

# 中华人民共和国国家环境保护标准

HJ 667-2013

## 水质 总氮的测定 连续流动-盐酸萘乙二胺分光光度法

Water quality-Determination of total nitrogen by continuous flow  
analysis(CFA) and N-(1-naphthyl)ethylene diamine dihydrochloride  
spectrophotometry

(发布稿)

本电子版为发布稿。请以中国环境科学出版社出版的正式标准文本为准。

2013-10-25发布

2014-01-01实施

环 境 保 护 部 发 布

# 目 次

前 言.....	II
1 适用范围 .....	1
2 规范性引用文件.....	1
3 方法原理 .....	1
4 干扰和消除 .....	2
5 试剂和材料 .....	2
6 仪器和设备 .....	3
7 样品 .....	3
8 分析步骤 .....	3
9 结果计算与表示.....	4
10 精密度和准确度.....	4
11 质量保证和质量控制.....	5
12 注意事项 .....	6
附录 A（资料性附录）过硫酸盐提纯方法 .....	7
附录 B（资料性附录）镉粒的活化和填充方法 .....	8

## 前 言

为贯彻《中华人民共和国环境保护法》和《中华人民共和国水污染防治法》，保护环境，保障人体健康，规范水中总氮的测定方法，制定本标准。

本标准规定了测定水中总氮的连续流动-盐酸萘乙二胺分光光度法。

本标准首次发布。

本标准的附录 A 和附录 B 为资料性附录。

本标准由环境保护部科技标准司组织制订。

本标准主要起草单位：苏州市环境监测中心站。

本标准验证单位：江阴市环境监测站、太湖流域水环境监测中心、吉林市环境保护监测站、天津市水环境监测中心、黄河流域水环境监测中心、苏州市环境监测中心站。

本标准环境保护部2013年10月25日批准。

本标准自2014年1月1日起实施。

本标准由环境保护部解释。

# 水质 总氮的测定 连续流动-盐酸萘乙二胺分光光度法

## 1 适用范围

本标准规定了水中总氮的连续流动-盐酸萘乙二胺分光光度法。

本标准适用于地表水、地下水、生活污水和工业废水中总氮的测定。

当检测光程为30mm时，本方法的检出限为0.04mg/L（以N计），测定范围为0.16 mg/L~10mg/L。

## 2 规范性引用文件

本标准内容引用了下列文件中的条款。凡是不注日期的引用文件，其有效版本适用于本标准。

HJ/T 91 地表水和污水监测技术规范

HJ/T 164 地下水环境监测技术规范

## 3 方法原理

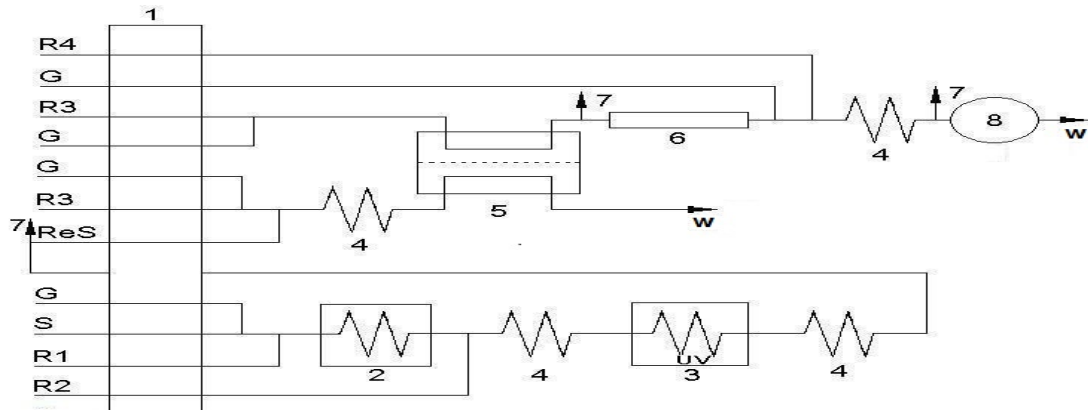
### 3.1 连续流动分析仪工作原理

试样与试剂在蠕动泵的推动下进入化学反应模块，在密闭的管路中连续流动，被气泡按一定间隔规律地隔开，并按特定的顺序和比例混合、反应，显色完全后进入流动检测池进行光度检测。

### 3.2 化学反应原理

在碱性介质中，试料中的含氮化合物在 107℃~110℃、紫外线照射下，被过硫酸盐氧化为硝酸盐后，经镉柱还原为亚硝酸盐。在酸性介质中，亚硝酸盐与磺胺进行重氮化反应然后与盐酸萘乙二胺偶联生成紫红色化合物，于波长 540nm 处测量吸光度。

参考工作流程图，见图 1。



1 蠕动泵 2 加热池 107℃~110℃ 3 紫外消解装置 4 混合反应圈

5 透析器（单元） 6 镉柱 7 除气泡 8 流动检测池 30mm 540nm

R1 过硫酸钾溶液（5.15）0.32ml/min R2 四硼酸钠缓冲溶液（5.16）0.42ml/min

R3 氯化铵缓冲溶液（5.18）0.80ml/min、1.40ml/min R4 显色试剂（5.19）0.23ml/min

S 试样 1.00ml/min ReS 二次进样 0.32ml/min G 空气 W 废液

图 1 连续流动-盐酸萘乙二胺分光光度法测定总氮参考工作流程图

## 4 干扰和消除

4.1 当样品中三价铁离子、六价铬离子和氯离子的浓度分别大于 180mg/L、50mg/L 和 5000mg/L 时，对总氮的测定产生负干扰；高浓度的有机物会消耗过硫酸钾氧化剂，水样铬法 COD 值大于 400mg/L 时，总氮的测定结果会偏低。上述干扰可通过稀释样品来消除，但需通过多个稀释比测定结果的一致性或加标回收来确认。

4.2 样品的浊度或色度对测定结果有干扰，通过透析单元可消除，见图 1。

4.3 样品中含有较多的固体颗粒或悬浮物时，须摇匀后取样、适当稀释，再通过匀质化处理后进样。

## 5 试剂和材料

除非另有说明，分析时均使用符合国家标准的分析纯化学试剂。实验用水为新鲜制备、电阻率大于  $10\text{M}\Omega\cdot\text{cm}$  ( $25^\circ\text{C}$ ) 的无氨水。

5.1 硫酸： $\rho(\text{H}_2\text{SO}_4)=1.84\text{ g/ml}$ 。

5.2 磷酸： $\rho(\text{H}_3\text{PO}_4)=1.69\text{ g/ml}$ 。

5.3 氨水： $\rho(\text{NH}_4\text{OH})=0.90\text{ g/ml}$ 。

5.4 氢氧化钠 (NaOH)。

5.5 过硫酸钾 ( $\text{K}_2\text{S}_2\text{O}_8$ )。

5.6 四硼酸钠 ( $\text{Na}_2\text{B}_4\text{O}_7\cdot 10\text{H}_2\text{O}$ )。

5.7 氯化铵 ( $\text{NH}_4\text{Cl}$ )。

5.8 十二烷基聚乙二醇醚 (Brij35,  $\text{C}_{58}\text{H}_{118}\text{O}_{24}$ )。

5.9 磺胺 ( $\text{C}_6\text{H}_8\text{N}_2\text{O}_2\text{S}$ )。

5.10 盐酸萘乙二胺 ( $\text{C}_{12}\text{H}_{16}\text{Cl}_2\text{N}_2$ )。

5.11 硝酸钾 ( $\text{KNO}_3$ )：优级纯，在  $105^\circ\text{C}\pm 5^\circ\text{C}$  下干燥恒重后，保存在干燥器中。

5.12 亚硝酸钾 ( $\text{KNO}_2$ )。

5.13 氨基乙酸 (甘氨酸,  $\text{H}_2\text{NCH}_2\text{COOH}$ )：阴凉处密闭保存。

5.14 氢氧化钠溶液： $c(\text{NaOH})=5\text{mol/L}$

称取 200g 氢氧化钠 (5.4) 溶于水中，稀释至 1L。

5.15 过硫酸钾溶液： $\rho(\text{K}_2\text{S}_2\text{O}_8)=49\text{g/L}$ 。

称取 49g 过硫酸钾 (5.5) 溶于 800ml 水中，稀释至 1L。该溶液室温储存，可稳定 1 个月。

5.16 四硼酸钠缓冲溶液：

称取 38g 四硼酸钠 (5.6) 溶于 800ml 水中，加入 30ml 氢氧化钠溶液 (5.14)，用水稀释至 1L，混匀。该溶液室温储存，可稳定 1 个月。

5.17 十二烷基聚乙二醇醚 (Brij35) 溶液： $\omega=30\%$

称取 30g Brij35 (5.8) 溶于 100ml 水中。

5.18 氯化铵缓冲溶液： $\text{pH}=8.2$

称取 50g 氯化铵 (5.7) 溶于 800ml 水中，用氨水 (5.3) 调节 pH 至 8.2，用水稀释至 1L，加入 3ml Brij35 溶液 (5.17)，混匀。该溶液在  $4^\circ\text{C}$  下保存，每隔 2~3d 检查一次 pH 值。

5.19 显色试剂

量取 150ml 磷酸(5.2)溶于 100ml 水中,加入 10g 磺胺(5.9)和 0.5g 盐酸萘乙二胺(5.10),用水稀释至 1L,盛于棕色瓶中。该溶液在 4℃下保存,可稳定 1 个月。但若发现溶液的颜色变成粉红色,应立即停用。

#### 5.20 硝酸钾标准贮备液: $\rho(\text{N})=1000\text{mg/L}$

称取 7.218g 硝酸钾(5.11),溶解于水,转移至 1000ml 容量瓶中,用水定容并混匀,盛于试剂瓶。该溶液在 4℃下避光保存,至少可稳定 6 个月。

#### 5.21 硝酸钾标准使用液: $\rho(\text{N})=10.00\text{mg/L}$

准确量取 10.00ml 硝酸钾标准贮备液(5.20),转移至 1000ml 容量瓶中,用水定容并混匀。临用时现配。

#### 5.22 氨基乙酸标准贮备溶液: $\rho(\text{N})=1000\text{mg/L}$

称取 5.360g 氨基乙酸(5.13),溶解于水,转移至 1000ml 容量瓶中,用水定容并混匀,盛于棕色瓶中。该溶液在 4℃下密闭贮存,至少可稳定 3 个月。

#### 5.23 氨基乙酸标准使用溶液: $\rho(\text{N})=10.00\text{mg/L}$

准确量取 10.00ml 氨基乙酸贮备溶液(5.22),转移至 1000ml 容量瓶中,用水定容并混匀。临用时现配。

#### 5.24 亚硝酸钾标准贮备溶液: $\rho(\text{N})=1000\text{mg/L}$

称取 6.079g 亚硝酸钾(5.12),溶解于水中,转移至 1000ml 容量瓶中,用水定容并混匀,盛于棕色瓶中。该溶液在 4℃下密闭贮存,至少可稳定 1 个月。

#### 5.25 亚硝酸钾标准使用溶液: $\rho(\text{N})=10.0\text{mg/L}$

准确量取亚硝酸钾贮备溶液(5.24) 10.0ml,转移至 1000ml 容量瓶中,用水定容并混匀。临用时现配。

#### 5.26 清洗溶液(次氯酸钠溶液):

量取适量的市售次氯酸钠( $\text{NaClO}$ )溶液,用水稀释成有效氯含量约为 1.3%的溶液。

## 6 仪器和设备

6.1 连续流动分析仪:自动进样器(配置匀质部件),化学分析单元(即化学反应模块,由多通道蠕动泵、歧管、泵管、混合反应圈、紫外消解装置、透析器、镉柱、加热池等组成),检测单元(流动检测池光程为 30mm),数据处理单元。

6.2 天平:精度为 0.0001g。

6.3 pH 计:精度为 0.02。

6.4 一般实验室常用仪器和设备。

## 7 样品

按照 HJ/T91 和 HJ/T 164 的相关规定采集和保存样品。

采样前用水清洗所有接触样品的器皿。将样品采集于聚乙烯或玻璃瓶中,加硫酸(5.1)酸化至  $\text{pH} \leq 2$ ,常温下可保存 7d,或采集于聚乙烯瓶中,  $-20^\circ\text{C}$  冷冻,可保存 1 个月。

## 8 分析步骤

### 8.1 仪器的调试

按仪器说明书安装分析系统、设定工作参数、操作仪器。开机后，先用水代替试剂，检查整个分析流路的密闭性及液体流动的顺畅性。等基线稳定后（约 20min），系统开始进试剂，待基线再次稳定后，进行 8.2~8.4。

## 8.2 校准

### 8.2.1 校准系列的制备

量取适量的硝酸钾标准贮备液（5.20），逐级稀释，制备 6 个浓度点的标准系列。总氮质量浓度分别为：0.00 mg/L、0.20 mg/L、1.00 mg/L、3.00mg/L、5.00 mg/L 和 10.0mg/L。

### 8.2.2 校准曲线的绘制

分别量取适量标准系列溶液（8.2.1），置于样品杯中，由进样器按程序依次取样、测定。以测定信号值（峰高）为纵坐标，对应的总氮质量浓度（以 N 计，mg/L）为横坐标，绘制校准曲线。

## 8.3 测定

按照与绘制校准曲线相同的条件，进行试样的测定。

注：若样品总氮含量超出校准曲线检测范围，应取适量样品稀释后上机测定。

## 8.4 空白试验

用实验用水代替试样，按照 8.3 步骤进行空白试验。

## 9 结果计算与表示

### 9.1 结果计算

样品中总氮的质量浓度（以 N 计，mg/L），按照公式（1）进行计算。

$$\rho = \frac{y-a}{b} \times f \quad (1)$$

式中：

$\rho$ ——样品中总氮的质量浓度，mg/L；

$y$ ——测定信号值（峰高）；

$a$ ——校准曲线方程的截距；

$b$ ——校准曲线方程的斜率；

$f$ ——稀释倍数。

### 9.2 结果表示

当测定结果小于 1.00mg/L 时，结果保留到小数点后第二位；大于等于 1.00mg/L 时，结果保留三位有效数字。

## 10 精密度和准确度

### 10.1 精密度

6 家实验室分别对总氮浓度为 1.00mg/L、5.00mg/L、9.00mg/L 的统一样品进行测定：实验室内的相对标准偏差分别为：0.5%~9.6%，0.5%~4.0%和 0.4%~2.2%；实验室间的相对标准偏差分别为：4.2%，2.3%和 1.6%；重复性限分别为：0.13mg/L，0.30mg/L，0.34mg/L；再现性限分别为：0.17mg/L，0.42mg/L，0.52mg/L。

### 10.2 准确度

6 家实验室分别对总氮浓度为 0.50 mg/L±0.06mg/L、2.99 mg/L±0.16mg/L 的有证标准物质

进行测定，相对误差分别为：0.0%~3.6%，0.7%~4.0%；相对误差最终值分别为：1.5%±2.8%，2.5%±2.6%。

6家实验室分别对总氮浓度为0.21 mg/L ~2.86 mg/L、3.18 mg/L ~5.12 mg/L、3.06 mg/L ~8.85 mg/L的3种实际样品进行加标回收测定，加标回收率分别为：92.0%~111%，93.2%~105%，96.0%~110%；加标回收率最终值分别为：101%±15%，98.4%±9.0%，102%±12.2%。

## 11 质量保证和质量控制

### 11.1 空白试验

每批样品须至少测定2个空白样品，空白值不得超过方法检出限。否则应查明原因，重新分析直至合格之后才能测定样品。

### 11.2 校准有效性检查

每批样品分析均须绘制校准曲线，校准曲线的相关系数 $r \geq 0.995$ 。

每分析10个样品须用一个校准曲线的中间浓度溶液进行校准核查，其测定结果的相对偏差应 $\leq 5\%$ ，否则应重新绘制校准曲线。

### 11.3 精密度控制

每批样品应至少测定10%的平行双样，样品数量少于10个时，应至少测定一个平行双样。当样品的总氮浓度 $\leq 1.00\text{mg/L}$ 时，平行样的允许相对偏差应 $\leq 10\%$ ；当总氮浓度 $> 1.00\text{mg/L}$ 时，平行样的允许相对偏差应 $\leq 5\%$ 。

### 11.4 准确度控制

每批样品应至少测定10%的加标样品，样品数量少于10个时，应至少测定一个加标回收样品，加标回收率应在80~120%之间。

必要时，每批样品至少带一个已知浓度的质控样品，测试结果应在其给出的不确定度范围内。

### 11.5 系统性能检查

#### 11.5.1 紫外消解效率检验

紫外消解效率会随使用时间衰减，应定期测量氨基乙酸标准使用溶液以验证方法的消解效率。一般3个月检查1次。

先校准系统（8.2），然后平行测定氨基乙酸标准使用溶液（5.23）和硝酸钾标准使用溶液（5.21）。按公式（2）计算消解效率 $R$ 。 $R$ 应大于90%。

$$R = \frac{\rho_1}{\rho_2} \times 100\% \quad (2)$$

式中：

$R$  ——消解效率，%；

$\rho_1$  ——氨基乙酸标准使用溶液（5.23）的测定结果，mg/L；

$\rho_2$  ——硝酸钾标准使用溶液（5.21）的测定结果，mg/L。

#### 11.5.2 镉柱还原能力检验

当发现镉柱颜色变银灰色或有白色沉淀物时，需进行镉柱还原能力检验。测试中关闭紫外灯，并用水代替过硫酸钾溶液（5.15）。按照与样品测定相同的步骤，分别测量氮含量相同



的亚硝酸钾标准使用溶液（5.25）和硝酸钾标准使用溶液（5.21）。如果后者测定结果比前者低 10%以上，则需更换镉柱。一般 1 个月检查 1 次。镉粒的活化和填充方法，见附录 B。

注：当有证标准物质的测定结果低于其不确定度范围下限时，需进行 11.5.1 和 11.5.2。

## 12 注意事项

12.1 主要试剂过硫酸钾的含氮量会影响分析结果。当试剂基线较水基线高 20%，校准曲线低浓度点（0.20mg/L）相对误差大于 20%时，需对过硫酸钾进行提纯，提纯方法见附录 A。测定总氮时必须用无氨水配制各种试剂，所使用的各种酸类及酸溶液必须及时加盖，防止氨气进入。

12.2 为减小基线噪音，试剂应保持澄清，必要时试剂应过滤。试剂和环境温度会影响分析结果，冰箱贮存的试剂需放置到室温后再使用，分析过程中室温波动不能超过 $\pm 5^{\circ}\text{C}$ 。过硫酸钾消解溶液和四硼酸钠缓冲溶液低温下易结晶，为防止溶质析出堵塞管路，建议这两种试剂不放进冰箱。

12.3 注意保护镉柱和滤光片。系统清洗完毕应及时切断镉柱，以免空气进入；分析完毕后，应及时将流动检测池（见图1）中的滤光片取下放入干燥器中，防尘防湿。

12.4 注意流路的清洁，每天分析完毕后所有流路需用水清洗30min。每周用清洗溶液（5.26）清洗管路30min，再用水清洗30min。用清洗溶液清洗系统时，应先将镉柱流路切断（离线），再进行清洗。

12.5 应保持透析膜湿润，为防止透析膜破裂，可在清洗分析管路系统时，于每升清洗水中加 1 滴 Brij35（5.17）。

12.6 当同批分析的样品浓度波动大时，可在样品与样品之间插入空白当试样分析，以减小高浓度样品对低浓度样品的影响。

12.7 不同型号的流动分析仪可参考本标准选择合适的仪器条件。

附录 A  
(资料性附录)  
过硫酸盐提纯方法

A.1 试剂和设备

A.1.1 过硫酸钾。

A.1.2 滤纸或砂芯漏斗 (G2)。

A.1.3 烧杯。

A.1.4 干燥器。

A.2 操作步骤

称取100 g过硫酸钾 (A.1.1) 放入烧杯中, 用500 ml 70℃~80℃的无氨水溶解。溶液自然冷却至室温后, 再置于冰水浴中45min~60min。用滤纸或砂芯漏斗 (G2) 过滤, 将已重结晶的过硫酸钾置于干燥器中干燥。必要时, 重复上述操作。

注: 整个提纯过程应避免环境的氨污染; 滤纸或砂芯漏斗用前须用无氨水洗涤。

## 附录 B

### (资料性附录)

#### 镉粒的活化和填充方法

##### B.1 试剂

B.1.1 盐酸溶液,  $c(\text{HCl})=4\text{mol/L}$ 。

B.1.2 硫酸铜溶液,  $\omega(\text{CuSO}_4)=2\%$ 。

##### B.2 操作步骤

###### B.2.1 镉粒的活化

用 18 目和 40 目的筛子, 筛选镉粒约 10min。将过 40 目筛的镉粒放入烧杯中, 加盐酸溶液 (B.1.1) 至将镉粒完全盖住, 用玻璃棒搅拌约 1min。然后将酸倾出。

加入蒸馏水至将镉粒完全盖住, 用玻璃棒用力搅拌, 然后将水倾出。重复此操作多次, 直至将酸洗净。检查镉粒清洗水的 pH, 当呈中性时进行以下操作步骤。

加入硫酸铜溶液 (B.1.2) 至将镉粒完全盖住, 用玻璃棒用力搅拌。镉粒颜色变为黑色。将硫酸铜溶液倾出, 用蒸馏水清洗两次, 将镉粒上的污物冲洗干净。在滤纸上将镉粒控干, 于 60℃ 加热烘干备用。

###### B.2.2 镉粒的填充

用漏斗将镉粒装入干燥的镉柱内, 装柱时应不停振摇柱两端以使镉粒间紧密接触。镉粒填充到距柱顶端 5mm 处, 将一小段削尖的聚乙烯管插入到柱的入口处, 以免镉粒漏出。用注射器将氯化铵缓冲溶液 (5.18) 注入镉柱, 柱内不得有气泡。将镉柱装入分析模块, 备用。

注 1: 避免空气进入镉柱; 活化后的镉粒可贮存在干燥、密闭的瓶中。

注 2: 镉粒具有毒性, 应避免与眼、皮肤接触。

注 3: 废弃镉柱按危废处理。